

POWER FLOOD II

IP65
1000 W / 1500 W / 2000 W
Descripción de Lámparas
MERCURIO

 1000 W
(ANSI H-36)
AMERICANO

METAL HALIDE

 1000 W
(ANSI M-47)
AMERICANO

1500 W
(ANSI M-48)
AMERICANO

 2000 W
HPI - T / 220 V
PHILIPS EUROPEO

SODIO

 1000 W
(ANSI S-52)
AMERICANO

▶ **Hermeticidad:** IP 65

▶ **Sócate:** E39 ó E40

▶ **Equipo Eléctrico:** incorporado



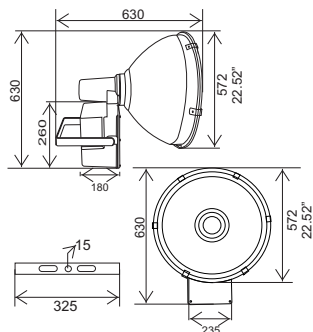
▶ **Altura de Montaje:** 12 a 30 Mts

▶ **Ambiente:** Húmedos, Marinos y con alta contaminación.

▶ **MORMATIVA DE REFERENCIA**

Luminaria:	Balasto:
UL1598	IEC 922
UL1572	IEC 923
IEC 529	ANSI 82.9

▶ **PESO** (Vacio): 11 Kg
(C/Equipo): max 24,5Kg



Nota: Las medidas están en milímetros


DESCRIPCIÓN GENERAL:

Reflector para usos múltiples de alta potencia, ideal para la iluminación de áreas medianas y grandes, para lámparas de Vapor de Sodio de 1000W y Metal Halide de 1000W, 1500W y 2000W.

Sus características constructivas lo hacen apto para trabajar en áreas de trabajo pesado con alta contaminación y humedad, así como también en ambientes marinos.

CARACTERÍSTICAS TÉCNICAS

* **Cuerpo:** Elaborado en aluminio inyectado, de alta pureza libre de cobre, pintado con polvo poliéster al horno, resistente a condiciones ambientales extremas. Color gris.

* **Sócate:** De porcelana rosca E-39 ó E-40, especial para soportar hasta 5 Kv (adecuado para lámparas de descarga).

* **Equipo Eléctrico:** De alta eficiencia incorporado al reflector (balasto, condensador y según el caso ignitor), el balasto puede ser autorregulado (CWA) ó reactor, de acuerdo al voltaje utilizado. El equipo está aislado térmicamente de la lámpara aumentando su vida útil.

* **Vidrio y Empacadura:** sello entre pantalla y vidrio de 5 milímetros de espesor mediante empacadura de silicón, la cual permite la hermeticidad óptima (IP65) contra polvo y agua. El ajuste del vidrio se realiza mediante ganchos de acero inoxidable.

* **Instalación:** Mediante base en "U" de acero con perforación para su fijación mediante tornillo, (Diámetro Máximo 5/8"). Prensa estopa de 13.5 mm para entrada de cables de alimentación eléctrica.

* **Mantenimiento:** Fácil acceso al equipo eléctrico liberando tapa de aluminio frontal.

APLICACIONES:

* Entre sus aplicaciones podemos enfocarnos en grandes áreas industriales de ambientes severos, alumbrado deportivo en interiores y exteriores, edificios y monumentos, seguridad, estacionamientos, muelles, almacenes, astilleros y puertos, zonas de circulación, distribuidores viales, etc.

	Descripción del Bombillo	Voltaje	Tipo de Balasto	Corriente de Línea Operación (Factor de Potencia > 0.9)
MERCURIO				
1000 W (ANSI H-36) AMERICANO		120-208 - 240-277V	AUTORREGULADO	9,2/5,3/4,6/4 Amp.
		440V	REACTOR	2,8 Amp.
		480V	REACTOR	2,5 Amp.
METAL HALIDE				
1000 W (ANSI M-47) AMERICANO		120-208 - 240-277V	AUTORREGULADO	9,2/5,3/4,6/4 Amp.
		440V	REACTOR	2,7 Amp.
		480V	REACTOR	2,6 Amp.
1500 W (ANSI M-48) AMERICANO		120-208 - 240-277V	AUTORREGULADO	14,8/7/6 Amp.
		440V	REACTOR	3,4 Amp.
		480V	REACTOR	3,2 Amp.
2000W HPI - T / 220 EUROPEO POSICIÓN HORIZONTAL +- 75°		208-240V	REACTOR	10,2 / 7,8 Amp.
		277V	REACTOR	7,5 Amp.
SODIO				
1000 W (ANSI S-52) AMERICANO		120-208 - 240-277V	AUTORREGULADO	9,5/5,5/4,8/4,1 Amp.
		440V	REACTOR	2,4 Amp.
		480V	REACTOR	2,2 Amp.

* **Sistema Óptico:** Pantalla fabricada en aluminio de alta pureza con acabado brillante y oxidado anódicamente (Anodizado). Tipo de curva fotométrica tipo nema 3-4.

Formato de Codificación (Ejemplo):	Modelo	Óptica	Potencia	Voltaje	Descripción del Bombillo	Accesorios
	Power Flood II	Nema 4	1000 W	480 V	Sodio (Ansi S-52) Americano	—