



ALUMBRADO PÚBLICO

Luminarias para vialidad SL100A

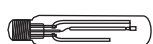
DESCRIPCIÓN DE LAMPARAS



MERCURIO
80W



SODIO
70/100W



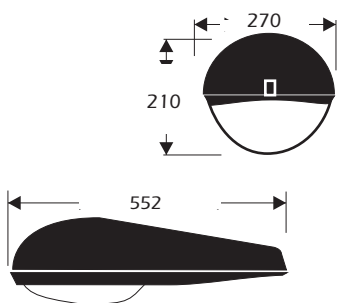
SODIO
150W



METAL HALIDE
150W

Altura de Montaje: Max. 4 a 10 Mts

DIMENSIONES FISICAS



MEDIDAS EN MM



DESCRIPCION

*. Carcasa de aluminio inyectado a alta presión, acabado de pintura poliéster gris.

*. Sistema óptico formado por reflector de aluminio anodizado y sellado, conjuntamente con vidrio difusor de cristal borosilicato templado. La hermeticidad entre ambas piezas se logra mediante empacadura de silicon.

*. Portalámparas E-40 (E39, E26, E27, según sea el caso), resistente a picos de voltaje de 5 Kv.

* Acceso al interior de la luminaria sin herramientas.

*. Bandeja portaequipo removible en chapa de acero galvanizado.



*. Fijación para brazos estándar de 42 a 48 mm).

*. Gancho de cierre en acero zincado.

*. Sistema de fijación a brazo, compuesto por abrazadera de acero zincado y tornillería de acero inoxidable.

APLICACIONES

* Altura de montaje 4 a 10m.

* Vialidad en general (avenidas y secundarias, carreteras, parques y estacionamientos).

* Seguridad Perimetral.

CODIGO	KIT DE FUNCIONAMIENTO
SL100A-80H1	80W MERCURIO 208-240V
SL100A-80H2	80W MERCURIO 277V
SL100A-70S1	70W SODIO 120V
SL100A-10S2	100W SODIO 120V
SL100A-15S3	150W SODIO 208-240V
SL100A-15MH	150W MH 208-240V

PARA OTRAS COMBINACIONES DE VOLTAJES FAVOR CONSULTAR